

Serie Valves

Valvole Elettropneumatiche

Solenoid Valve
Elektropneumatische Ventile
Distributeurs Électropneumatiques
Válvulas Electroneumáticas
Válvulas Electro-pneumáticas



Serie 01V - X1V

Pag. 18.6 - 18.16

Valvole Asservite

Assisted Valve
Ventile Vorgesteuert
Distributeurs à Commande Assistée
Válvula Asistida
Válvula Piloto Externo



Serie 01V

Pag. 18.17 - 18.29

Valvole Pneumatiche

Pneumatic Valve
Pneumatische Ventile
Distributeurs Pneumatiques
Válvulas Neumáticas
Válvulas Pneumáticas



Serie 01V

Pag. 18.30 - 18.36

Valvole ad Azionamento Manuale

Manual Valve
Manuell Betätigte Ventile
Distributeurs à Commandes Manuel
Válvulas de Accionamiento Manual
Válvulas de Acionamento Manual



Serie 01V - X1V

Pag. 18.37 - 18.47

Valvole ad azionamento meccanico

Mechanically actuated valve
Mechanisch betätigte ventile
Distributeurs à commandes mécaniques
Válvulas de accionamiento mecánico
Válvula de accionamento mecánico

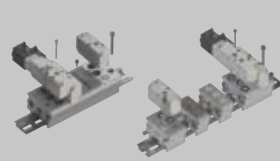


Serie 01V

Pag. 18.48 - 18.51

Basi Multiple

Multiple Bases
Mehrfach Grundplatten
Embases Multiples
Base Múltiple
Bases Múltiplas



Serie 01V

Pag. 18.52 - 18.56

Micro Valvole

Micro Valves
Mikroventile
Microdistributeurs
Microválvulas
Micro-Válvulas



Serie 02V

Pag. 18.58 - 18.60

Valvole 16 mm

16 mm Valves
Ventile 16 mm
Distributeurs 16 mm
Válvulas 16 mm
Válvulas 16 mm



Serie 03V

Pag. 18.62 - 18.66

Valvole a Pannello, Pulsanti e Selettori

Panel Valve, Push Buttons and Selectors
Schalttafelventile, Taster und Schalter
Distributeurs pour commandes en panneau et boutons
Válvulas de Panel, Pulsadores, Selectores
Válvulas para Painel, Pulsantes e Seletoras



Serie 04V

Pag. 18.68 - 18.70

Valvole VDMA 18 mm

18 mm VDMA Valve
Ventile 18 mm VDMA
Distributeurs 18 mm VDMA
Válvulas VDMA 18 mm
Válvulas VDMA 18 mm

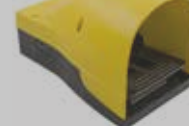


Serie 05V

Pag. 18.72 - 18.82

Valvole a Pedale

18 mm VDMA Valve
Ventile 18 mm VDMA
Distributeurs 18 mm VDMA
Válvulas VDMA 18 mm
Válvulas VDMA 18 mm



Serie 06V

Pag. 18.84 - 18.85

Elettropiloti

Pedal Valve
Valvole a Pedale
Distributeurs à Pédales
Válvulas a Pedal
Válvulas Pedal



Serie 07V

Pag. 18.87 - 18.89

Elettropiloti Miniaturizzati 10-15 mm

Miniature Solenoid Valve 10 - 15 mm
Miniatur Ventile 10 - 15 mm
Distributeurs Miniature au pluriel 10 - 15 mm
Elettropiloto Miniaturizzato 10 - 15 mm
Elettropilotos Miniaturizados 10 - 15 mm



Serie 07V

Pag. 18.90 - 18.96

Valvole NAMUR

NAMUR Valve
NAMUR Ventile
Distributeurs NAMUR
Válvulas NAMUR
Válvulas NAMUR



Serie 08V

Pag. 18.98 - 18.106

Valvole ISO 5599 - Taglia 1

Valves ISO 5599 - Size 1
Ventile ISO 5599 - Größe 1
Distributeurs a tiroir ISO 5599 - Taille 1
Válvulas ISO 5599 - Tamaño 1
Válvulas ISO 5599 - Tamanho 1



New

Serie 10V

Pag. 18.108 - 18.112

Valvole ISO 5599 - Taglia 2

Valves ISO 5599 - Size 2
Ventile ISO 5599 - Größe 2
Distributeurs a tiroir ISO 5599 - Taille 2
Válvulas ISO 5599 - Tamaño 2
Válvulas ISO 5599 - Tamanho 2



New

Serie 11V

Pag. 18.114 - 18.118

Valvola a Leva Manuale

Rotary Hand Lever Valve
Handhebeventil
Distributeur a Commande Manuelle
Válvula de Leva Manual
Válvula de Alavanca Manual



Serie 12V

Pag. 18.120 - 18.121

Valvola Elettropneumatica Modulare

Modula Solenoid Valve
Modulare Druckluft-elektromagnet-ventile
Ilots de Distribution Pneumatique
Válvulas Electroneumáticas Modulares
Válvulas Elettropneumáticas Modulares



Serie 15V

Pag. 18.123 - 18.162

Solenoidi e Connettori

Solenoid and Connectors
Magnetspulen und Stecker
Bobines et Connecteurs
Bobinas y Conectores
Solenoídes e Conectores



Pag. 18.24 - 18.29 / 18.75

VALVOLE ELETTROPNEUMATICHE, PNEUMATICHE E MANUALI

MANUAL, PNEUMATIC AND SOLENOID PILOT VALVES

MANUELLE, PNEUMATISCHE & ELEKTROPNEUMATISCHE VENTILE

DISTRIBUTEURS ÉLECTROPNEUMATIQUES, PNEUMATIQUES & MÉCANIQUES

VÁLVULAS ELECTRONEUMÁTICAS, NEUMÁTICAS Y MANUALES

VÁLVULAS ELETRO-PNEUMÁTICAS, PNEUMÁTICAS E MANUAIS



Serie Valves

VALVOLE 01V

Le Valvole Aignep Serie 01V, elettriche, pneumatiche e manuali, sono robuste, versatili e combinano prestazioni elevate con ingombro contenuto.

Queste valvole sono caratterizzate da alta portata, tempi di commutazione ridotti e bassa pressione di commutazione.

Disponibili in 3 taglie, 1/8 - 1/4 e 1/2 sono progettate per pressioni di esercizio fino a 10 bar.

Sono disponibili manifold di distribuzione per la creazione di batterie dedicate.

Valvole ATEX:

- Ex II 2 GD c T6 -10°C<Tamb<60°C

Le Bobine a basso assorbimento sono disponibili in tutte le tensioni, sono disponibili versioni:

- ATEX II2G EX DMD IIC T5 GB

- UL1446 CAN/CSA C22.2

Principali vantaggi

- Estremamente durevole
- Alto flusso in dimensioni compatte
- Facile Installazione
- Amplia gamma
- Basso consumo

Applicazioni

- Automazione Pneumatica, Robotica e manipolazione
- Automotive Process
- Industria tessile, imballaggio, farmaceutica, pesante
- Food Process
- ATEX Zone

01V VALVES

The 01V valve range is robust, versatile and combines high performances with compact installation dimensions.

Solenoid, electrical, mechanical and manual operated.

Large flow capacity, short change-over times and low change-over pressure.

Available in 3 sizes: 1/8 - 1/4 e 1/2 .

They can operate up to 10 bar working pressure. Multiple manifolds to create your own valves block. Solenoid coils are energy-saving and available in all voltage.

Valves ATEX:

- Ex II 2 GD c T6 -10°C<Tamb<60°C

Solenoid coils according to ATEX II2G EX DMD IIC T5 GB and UL1446 CAN/CSA C22.2 are also available.

Main advantages

- Extremely Durable
- High Flow in Compact Dimension
- Easy Installation
- Large Range
- Energy Saving

Applications

- Pneumatic Automation, Robotics, Handling
- Automotive Process
- Textile, Packaging, Heavy Duty
- Food Process
- ATEX Zone

VENTILE 01V

Die 01V Ventilbaureihe ist robust, vielseitig und kombiniert hohe Leistung mit kompakten Einbaumassen.

Magnetisch, elektrisch, mechanisch und manuell betrieben. Grosse Durchflussleistung, kurze Umrüstzeiten und niedriger Umschaltdruck.

Erhältlich in 3 Größen: 1/8 - 1/4 und 1/2". Sie können mit bis zu 10 bar Betriebsdruck arbeiten.

Verschiedene Verteilerblöcke um Ihre eigenen Ventileblöcke zu erstellen. Magnetspulen sind energiesparend und in allen Spannungen erhältlich.

Ventile ATEX:

- Ex II 2 GD c T6 -10°C<Tamb<60°C

Magnetspulen nach ATEX II2G EX DMD IIC T5 GBe UL1446 CAN / CSA C22.2 sind ebenfalls erhältlich.

Hauptvorteile

- Extrem Dauerhaft
- Hohe Durchflussleistung in kompakte Abmessungen
- Einfache Montage
- Weites Spektrum
- Energieeinsparung

Anwendungen

- Pneumatische Automation, Robotik, Handling
- Automobil Prozess
- Textil-, Verpackungs-, Schwerlast-Industrie
- Lebensmittel Prozess
- ATEX Bereich

DISTRIBUTEUR 01V

La gamme des distributeurs 01V est robuste, polyvalente et offre des performances élevées dans des dimensions compactes. Disponibles en commande électrique, mécanique et manuelle. Grande capacité de débit, faibles temps et basse pression de commutation.

Disponibles en 3 tailles: 1/8 1/4 et 1/2, sont conçus pour des pressions de service jusqu'à 10 bar.

Les bobines et connecteurs complètent l'offre. Les bobines sont économes en énergie et disponibles dans toutes les tensions.

Distributeur ATEX:

- **Ex** II 2 GD c T6 -10°C<Tamb<60°C

Bobines selon ATEX II2G EX DMD IIC T5 GB et UL 1446 CAN/CSA C22.2

Principaux avantages

- Longue durée de vie
- Haut débit avec dimension compact
- Facile d'installation
- Large gamme
- Faible consommation

Applications

- Automatismes pneumatiques, Robotique
- Process Automobile
- Industrie textile, l'emballage
- Process alimentaire
- Zone ATEX

VÁLVULAS 01V

Las válvulas Aignep Serie 01V, eléctricas, neumáticas y manuales, son robustas, versátiles y combinan elevadas prestaciones con dimensiones contenidas. Estas válvulas se caracterizan de gran caudal, tiempos de conmutación reducidos y baja presión de conmutación.

Disponibles en 3 tallas, 1/8 – 1/4 y 1/2 son proyectadas para presiones de ejercicio hasta 10 bar.

Están disponibles bases de distribución para la creación de baterías dedicadas.

Válvulas ATEX:

- **Ex** II 2 GD c T6 -10°C<Tamb<60°C

Las bobinas de bajo consumo están disponibles en todas las tensiones, también disponibles versiones ATEX II2G EX DMD IIC T5 GB y UL 1446 CAN/CSA C22.2

Principales ventajas

- Extremadamente Durable
- Alto Caudal en dimensiones compactas
- Fácil instalación
- Amplia Gama
- Bajo Consumo

Aplicaciones

- Automatización neumática, robótica y manipulación
- Procesos de automoción
- Industria textil, embalaje, farmacéutica, pesada
- Alimentaria
- Zona ATEX

VÁLVULAS 01V

As Válvulas Aignep Série 01V, elétricas, pneumáticas e manuais, são robustas, versáteis e combinam performance elevada com tamanho reduzido. Estas válvulas são caracterizadas por alta vazão, tempos de comutação reduzidos e baixa pressão de comutação.

Disponíveis em 3 tamanhos, 1/8" - 1/4" e 1/2" são projetadas para pressões de trabalho de até 10 bar.

São disponíveis manifolds para montagens de baterias de válvulas dedicadas.

Válvulas ATEX:

- **Ex** II 2 GD c T6 -10°C<Tamb<60°C

As bobinas estão disponíveis em todas as tensões, e nas versões ATEX II2G EX DMD IIC T5 GB e UL 1446 CAN/CSA C22.2

Principais Vantagens

- Extremamente durável
- Alto fluxo em com reduzidas dimensões
- Instalação fácil
- Ampla Gama
- Economia de Energia

Aplicações

- Automações Pneumática, Robótica e manipulação
- Processos Automotivos
- Indústria têxtil, embalagem, farmacêutica, industria pesada
- Processos Alimnetícios
- Aprovação ATEX

VALVOLE NAMUR

NAMUR VALVE

NAMUR VENTILE

DISTRIBUTEURS NAMUR

VÁLVULAS NAMUR

VÁLVULA NAMUR



VALVOLE AD AZIONAMENTO ELETTROPNEUMATICO

SOLENOID PILOT VALVE
ELEKTROPNEUMATISCHE VENTILE
DISTRIBUTEURS ÉLECTROPNEUMATIQUES
VÁLVULAS DE ACCIONAMIENTO ELECTRONEUMÁTICO
VÁLVULAS DE ACIONAMENTO ELETRO-PNEUMÁTICO



CARATTERISTICHE TECNICHE

TECHNICAL CHARACTERISTICS
TECHNISCHE ANGABEN
CARACTÉRISTIQUES TECHNIQUES
CARACTERÍSTICAS TÉCNICAS
CARACTERÍSTICAS TÉCNICAS



1907/2006
REACH

2011/65/CE
RoHS

II 2GD Ex h IIC T6
Ex

PED
2014/68/UE

ATEX
2014/34/UE

VDI/VDE 3845



			1/4
	ATTACCO FILETTATO THREADED ANSCHLUSS CONNEXION ROSCA CONEXÃO ROSCADA		1/4
	PORTATA a 6 BAR con Δp 1 bar 6 bar FLOW RATE with Δp 1 bar DURCHFLOßWERT BEI 6 bar mit Δp 1 bar DÉBIT DE RÉFÉRENCE à 6 bar avec Δp 1 bar CAUDAL a 6 BAR con Δp 1 bar VAZÃO a 6 BAR com Δp 1 bar		1200 NI/min
	PRESSIONE DI FUNZIONAMENTO OPERATING PRESSURE BETRIEBSDRUCK PRESSION DE SERVICE PRESIÓN DE EJERCICIO PRESSÃO DE OPERAÇÃO	Monostable	2 ÷ 10 bar
		Bistable	1 ÷ 10 bar
	TEMPERATURA TEMPERATURE BETRIEBSTEMPERATUR TEMPÉRATURE DE TRAVAIL TEMPERATURA TEMPERATURA	min	-10 °C
		max	+60 °C
	TENSIONE SOLENOIDE SOLENOID VOLTAGE SPANNUNG DER MAGNETSPULEN TENSION DE LA BOBINE TENSION SOLENOIDE TENSÃO DA SOLENOIDE		24V DC - 12V DC - 24V AC - 110V AC - 220V AC
	POTENZA MINIMA MINIMUM POWER MIN. LEISTUNG PUISSANCE MIN. POTÊNCIA MÍNIMA POTÊNCIA MÍNIMA		2W - 3VA
	COMANDO MANUALE MANUAL CONTROL MANUELLE BETÄTIGUNG COMMANDE MANUELLE COMANDO MANUAL ACIONAMENTO MANUAL		BISTABILE BISTABLE BISTABIL BISTABLE BIESTABLE BIESTÁVEL
	COPPIA DI SERRAGGIO DELLA GHIERA SUL SOLENOIDE TORQUE OF TIGHTENING THE NUT SOLENOID ANZUGSDREHMOMENT DER SPULENBEFESTIGUNGSMUTTER COUPLE DE SERRAGE DES VIS DE FIXATION DES BOBINES PAR DE APRIETE TUERCA SOBRE LA BOBINA TORQUE DE APERTO DA PORCA DA SOLENOÍDE		0.6 Nm

Materiali e Componenti **IT**

- 1 Corpo in alluminio anodizzato
- 2 Spola in alluminio nichelato
- 3 Guarnizioni in NBR

Component Parts and Materials **GB**

- 1 Anodised and painted aluminium body
- 2 Chemical nickel-plated spool
- 3 NBR seals

Komponenten und Materialien **DE**

- 1 Aluminiumgehäuse Eloxiert Und Lackiert
- 2 Schieber Aus Aluminium, Chemisch Vernickelt
- 3 Dichtungen Aus NBR

Matériaux et Composants **FR**

- 1 Corps en aluminium anodisé et peint
- 2 Tiroir en aluminium, nickelé chimique
- 3 Joints en NBR

Materiales y Componentes **ES**

- 1 Cuerpo en aluminio anodizado y barnizado
- 2 Corredera en aluminio niquelado químicamente
- 3 Juntas en NBR

Materiais e Componentes **PT**

- 1 Corpo em alumínio anodizado e pintado
- 2 Carretel em alumínio niquelado quimicamente
- 3 Vedações em NBR



Tabella dei codici di ordinazione

Ordering codes

Bestellschlüssel

Code de commande

Tabla de codificación para pedidos

Tabela de codificação para compra

SERIE	Azionamento Actuation Betätigung Actionnement Accionamiento Acionamento	Riazionamento Reactuation Rückstellung Rappel Reaccionamiento Retorno	Vie Wege Voies Vías Vias	Funzione Funktion Funktion Fonction Función Funções	Misura Size Größe Dimension Medida Tamanho
-------	--	--	--------------------------------------	--	---

0 8 V

S

0

4

N C

0 3

S = Solenoide
Solenoid
Magnetspule
Bobine
Solenóide
Solenóide

0 = Monostabile con ritorno a molla
Monostable spring return
Monostabil mit Federückstellung
Monostable à rappel par ressort
Monoestable con retorno muelle
Monoestável com retorno por mola

1 = Bistabile
Bistable
Bistabil
Bistable
Biestable
Biestável

4 = 4/2
5 = 5/2

NC = Normalmente chiusa
Normally closed
Normalerweise geschlossen
Normalement fermé
Normalmente cerrada
Normalmente fechada

00 = Funzione non contemplata
Function not provided
Funktion steht nicht zur Verfügung
Fonction non disponible
Función no contemplada
Função não contemplada

03 = 1/4



Schema di funzionamento della valvola NAMUR 4/2

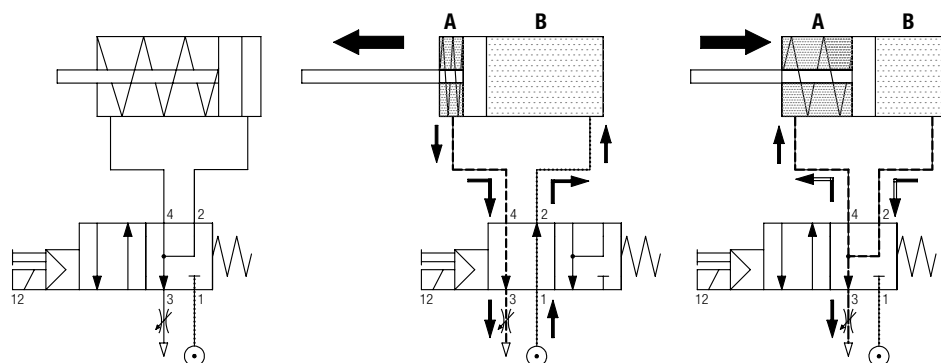
Schematic diagram of the valve NAMUR 4/2

Funktionsschema für 4/2 NAMUR Ventile

Schéma de Fonctionnement des distributeurs NAMUR 4/2

Esquema de funcionamiento de la válvula NAMUR 4/2

Esquema de funcionamento da válvula NAMUR 4/2



IT

Per evitare che nella fase di ritorno l'aria sporca dell'ambiente esterno entri nella camera A del cilindro, parte dell'aria che fuoriesce dalla camera B viene indirizzata nella camera A stessa.

GB

To prevent the return phase of the external dirty air enters the chamber in the cylinder, the air escaping from the chamber B is routed to the same room.

DE

Um zu verhindern, dass während des Zylinderkolben-Rücklaufs verschmutzte Luft aus der Umgebung angesaugt wird, wird ein Teil der Luft aus Kammer A, der Kammer B zugeführt.

FR

Afin d'éviter toute pollution externe durant le stade de retour du piston, une partie de l'air de la chambre A est transférée dans la chambre B.

ES

Para evitar que en la fase de retorno el aire sucio del ambiente externo entre en la cámara A del cilindro, parte del aire que escapa de la cámara B viene dirigido a la misma cámara A.

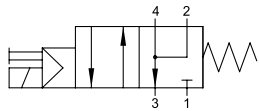
PT

Para evitar que na fase de retorno o ar sujo do ambiente entre na câmara A do cilindro, parte do ar do escape da câmara B é direcionado para esta câmara.

4/2 Vie - Ways - Wege - Voies - Vías - Vias

MONOSTABILE CON RITORNO A MOLLA

MONOSTABLE SPRING RETURN
 MONOSTABIL MIT FEDERRÜCKSTELLUNG
 MONOSTABLE À RAPPEL PAR RESSORT
 MONOESTABLE CON RETORNO POR MUELLE
 MONOESTÁVEL COM RETORNO POR MOLA

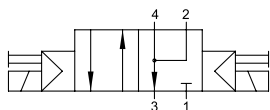


Codice Code Nummer Code Código Código	Vie Ways Wege Voies Vías Vias	Funzione Function Funktion Fonction Función Funções	Misura Size Größe Dimension Medida Tamanho	Pack.
08V S0 4 NC 03	4/2	NC	1/4	1

4/2 Vie - Ways - Wege - Voies - Vías - Vias

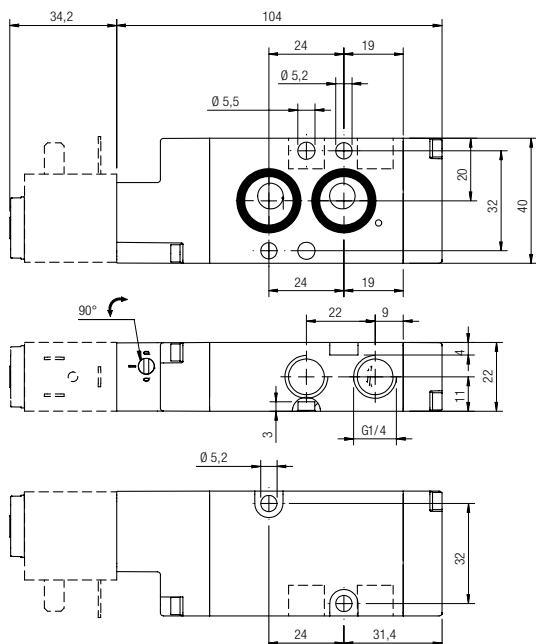
BISTABILE

TWO STABLE POSITIONS
 BISTABIL
 BISTABLE
 BIESTABLE
 BIESTÁVEL

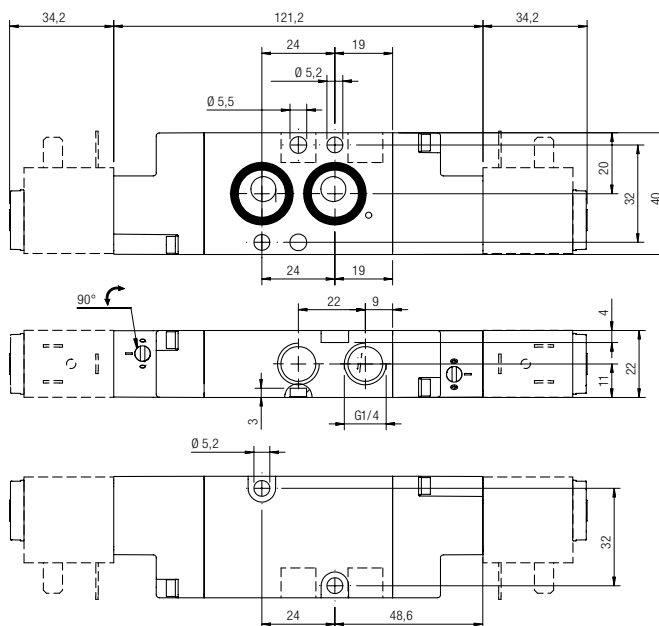


Codice Code Nummer Code Código Código	Vie Ways Wege Voies Vías Vias	Misura Size Größe Dimension Medida Tamanho	Pack.
08V S1 4 00 03	4/2	1/4	1

08V S0 4 NC 03



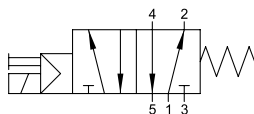
08V S1 4 00 03



5/2 Vie - Ways - Wege - Voies - Vías - Vias

MONOSTABILE CON RITORNO A MOLLA

MONOSTABLE SPRING RETURN
 MONOSTABIL MIT FEDERRÜCKSTELLUNG
 MONOSTABLE À RAPPEL PAR RESSORT
 MONOESTABLE CON RETORNO POR MUELLE
 MONOESTÁVEL COM RETORNO POR MOLA

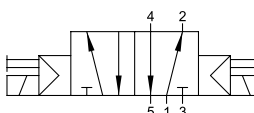


Codice Code Nummer Code Código Código	Vie Ways Wege Voies Vías Vias	Misura Size Größe Dimension Medida Tamanho	Pack.
08V S0 5 00 03	5/2	1/4	1

5/2 Vie - Ways - Wege - Voies - Vías - Vias

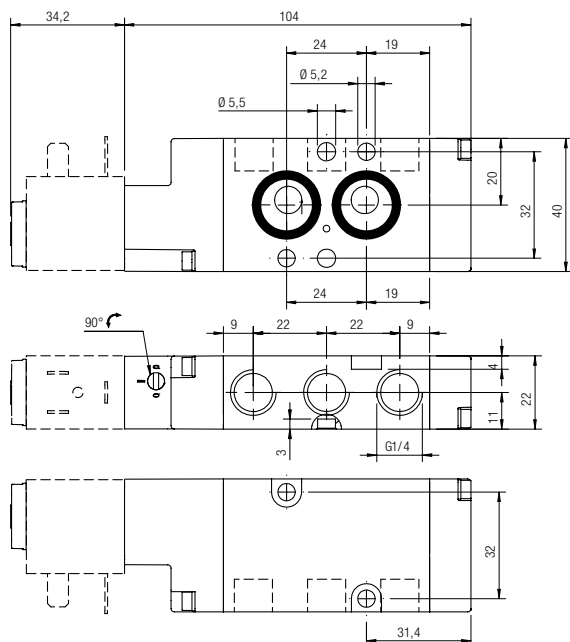
BISTABILE

TWO STABLE POSITIONS
 BISTABIL
 BISTABLE
 BIESTABLE
 BIESTÁVEL

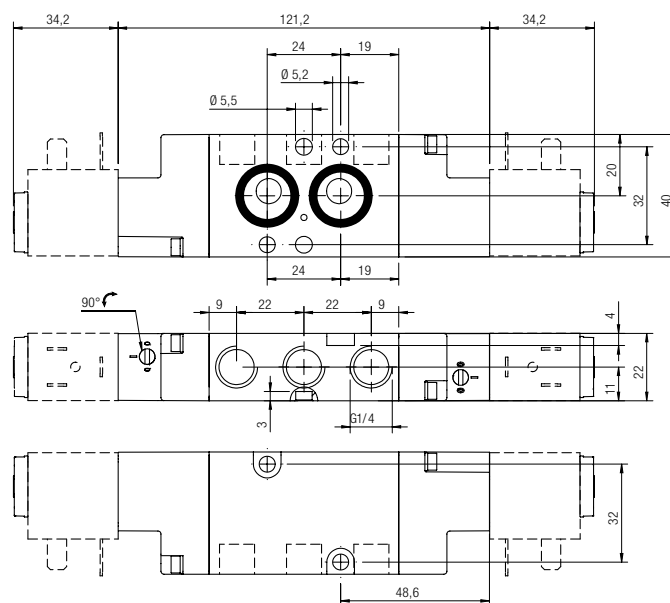


Codice Code Nummer Code Código Código	Vie Ways Wege Voies Vías Vias	Misura Size Größe Dimension Medida Tamanho	Pack.
08V S1 5 00 03	5/2	1/4	1

08V S0 5 00 03



08V S1 5 00 03



SOLENOIDI + CONNETTORI

SOLENOIDS + CONNECTOR
 SPULEN + STECKER
 BOBINES + CONNECTEURS
 BOBINAS + CONECTORES
 SOLENÓIDES + CONECTOR

VEDI PAG: 18.24/18.29

SEE PAGE: 18.24/18.29
 SIEHE SEITE: 18.24/18.29
 VOIR PAG: 18.24/18.29
 VER PÁG: 18.24/18.29
 VER PÁG: 18.24/18.29

VALVOLE AD AZIONAMENTO PNEUMATICO



PNEUMATIC VALVE
PNEUMATISCHE VENTILE
DISTRIBUTEURS PNEUMATIQUES
VÁLVULAS DE ACCIONAMIENTO NEUMÁTICO
VÁLVULAS DE ACIONAMENTO PNEUMÁTICO



CARATTERISTICHE TECNICHE

TECHNICAL CHARACTERISTICS
TECHNISCHE ANGABEN
CARACTÉRISTIQUES TECHNIQUES
CARACTERÍSTICAS TÉCNICAS
CARACTERÍSTICAS TÉCNICAS



Norma di Riferimento

Reference standard

Entspricht der Norm

Norme de référence

Normativa de referencia

Norma de referência

1907/2006

REACH ✓

2011/65/CE

RoHS ✓

PED
2014/68/UE

II 2GD Ex h IICT6



VDI/VE 3845



			1/4
	ATTACCO FILETTATO THREADED ANSCHLUSS CONNEXION ROSCA CONEXÃO ROSCADA		1/4
	PORTATA a 6 BAR con Δp 1 bar 6 bar FLOW RATE with Δp 1 bar DURCHFLOWSWERT BEI 6 bar mit Δp 1 bar DÉBIT DE REFERENCE à 6 bar avec Δp 1 bar CAUDAL a 6 BAR con Δp 1 bar VAZÃO a 6 BAR com Δp 1 bar		1200 NI/min
	PRESSIONE DI FUNZIONAMENTO OPERATING PRESSURE BETRIEBSDRUCK PRESSION DE SERVICE PRESIÓN DE EJERCICIO PRESSÃO DE OPERAÇÃO		0 ÷ 10 bar
	PRESSIONE DI AZIONAMENTO PRESSURE DRIVE STUEHRDRUCK PRESSION DE COMMANDE PRESIÓN DE ACCIONAMIENTO PRESSÃO DE ACIONAMENTO	Monostable	2 ÷ 10 bar
		Bistable	1 ÷ 10 bar
	TEMPERATURA TEMPERATURE BETRIEBSTEMPERATUR TEMPÉRATURE DE TRAVAIL TEMPERATURA TEMPERATURA	min	-10 °C
		max	+60 °C

Materiali e Componenti

IT

- 1 Corpo in alluminio anodizzato e verniciato
- 2 Spola in alluminio nichelato chimicamente
- 3 Guarnizioni in NBR

Component Parts and Materials

GB

- 1 Anodised and painted aluminium body
- 2 Chemical nickel-plated spool
- 3 NBR seals

Komponenten und Materialien

DE

- 1 Aluminiumgehäuse Eloxiert Und Lackiert
- 2 Schieber Aus Aluminium, Chemisch Vernickelt
- 3 Dichtungen Aus NBR

Matériaux et Composants

FR

- 1 Corps en aluminium anodisé et peint
- 2 Tiroir en aluminium, nickelé chimique
- 3 Joints en NBR

Materiales y Componentes

ES

- 1 Cuerpo en aluminio anodizado y barnizado
- 2 Corredera en aluminio niquelado químicamente
- 3 Juntas en NBR

Materiais e Componentes

PT

- 1 Corpo em alumínio anodizado e pintado
- 2 Carretel em alumínio niquelado químicamente
- 3 Vedações em NBR



Tabella dei codici di ordinazione

Ordering codes

Bestellschlüssel

Code de commande

Tabla de codificación para pedidos

Tabela de codificação para compra

SERIE	Azionamento Actuation Betätigung Actionnement Accionamiento Acionamento	Riazionamento Reactuation Rückstellung Rappel Reaccionamiento Retorno	Vie Wege Voies Vias Vias	Funzione Funktion Funktion Fonction Función Funções	Misura Size Größe Dimension Medida Tamanho
-------	--	--	--------------------------------------	--	---

0 8 V

P

0

4

N C

0 3

- P = Pneumatico**
Pneumatic
Pneumatisch
Pneumatiques
Neumático
Pneumatic
- 0 = Monostabile con ritorno a molla**
Monostable spring return
Monostabil mit Federrückstellung
Monostable à rappel par ressort
Monoestable con retorno muelle
Monoestável com retorno por mola
- 1 = Bistabile**
Bistable
Bistabil
Bistable
Biestable
Biestável

- 4 = 4/2**
5 = 5/2

- NC = Normalmente chiusa**
Normally closed
Normalerweise geschlossen
Normalement fermé
Normalmente cerrada
Normalmente fechada

- 00 = Funzione non contemplata**
Function not provided
Funktion steht nicht zur Verfügung
Función non disponible
Función no contemplada
Função não contemplada

- 03 = 1/4**



Schema di funzionamento della valvola NAMUR 4/2

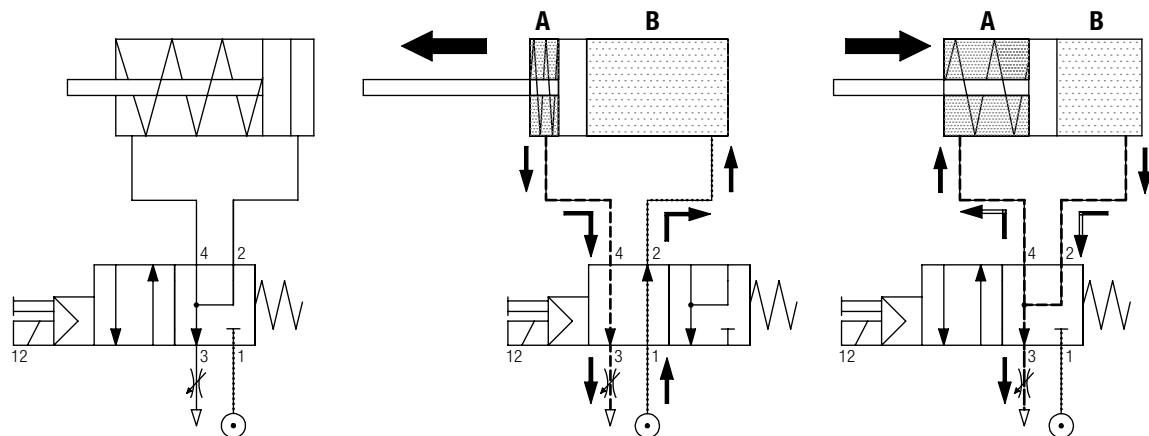
Schematic diagram of the valve NAMUR 4/2

Funktionsschema für 4/2 NAMUR Ventile

Schéma de Fonctionnement des distributeurs NAMUR 4/2

Esquema de funcionamiento de la válvula NAMUR 4/2

Esquema de funcionamento da válvula NAMUR 4/2



IT

Per evitare che nella fase di ritorno l'aria sporca dell'ambiente esterno entri nella camera A del cilindro, parte dell'aria che fuoriesce dalla camera B viene indirizzata nella camera A stessa.

GB

To prevent the return phase of the external dirty air enters the chamber in the cylinder, the air escaping from the chamber B is routed to the same room.

DE

Um zu verhindern, dass während des Zylinderkolben-Rücklaufs verschmutzte Luft aus der Umgebung angesaugt wird, wird ein Teil der Luft aus Kammer A, der Kammer B zugeführt.

FR

Afin d'éviter toute pollution externe durant le stade de retour du piston, une partie de l'air de la chambre A est transférée dans la chambre B.

ES

Para evitar que en la fase de retorno el aire sucio del ambiente externo entre en la cámara A del cilindro, parte del aire que escapa de la cámara B viene dirigido a la misma cámara A.

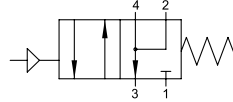
PT

Para evitar que na fase de retorno o ar sujo do ambiente entre na câmara A do cilindro, parte do ar do escape da câmara B é direcionado para esta câmara.

4/2 Vie - Ways - Wege - Voies - Vías - Vias

MONOSTABILE CON RITORNO A MOLLA

MONOSTABLE SPRING RETURN
 MONOSTABIL MIT FEDERRÜCKSTELLUNG
 MONOSTABLE À RAPPEL PAR RESSORT
 MONOESTABLE CON RETORNO POR MUELLE
 MONOESTÁVEL COM RETORNO POR MOLA

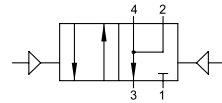


Codice Code Nummer Code Código Código	Vie Ways Wege Voies Vías Vias	Funzione Function Funktion Fonction Función Funções	Misura Size Größe Dimension Medida Tamanho	Pack.
08V P0 4 NC 03	4/2	NC	1/4	1

4/2 Vie - Ways - Wege - Voies - Vías - Vias

BISTABILE

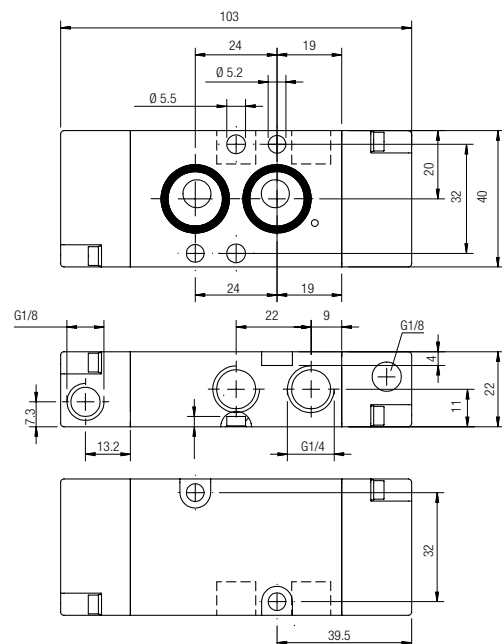
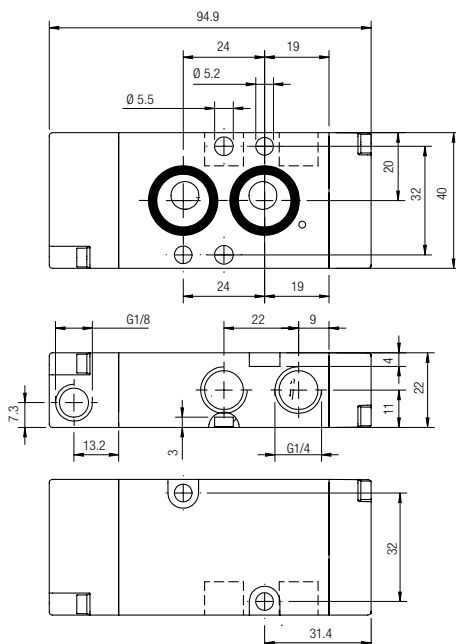
TWO STABLE POSITIONS
 BISTABIL
 BISTABLE
 BIESTABLE
 BIESTÁVEL



Codice Code Nummer Code Código Código	Vie Ways Wege Voies Vías Vias	Misura Size Größe Dimension Medida Tamanho	Pack.
08V P1 4 00 03	4/2	1/4	1

08V P0 4 NC 03

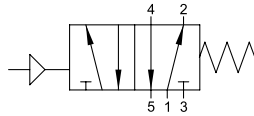
08V P1 4 00 03



5/2 Vie - Ways - Wege - Voies - Vías - Vias

MONOSTABILE CON RITORNO A MOLLA

MONOSTABLE SPRING RETURN
 MONOSTABIL MIT FEDERRÜCKSTELLUNG
 MONOSTABLE À RAPPEL PAR RESSORT
 MONOESTABLE CON RETORNO POR MUELLE
 MONOESTÁVEL COM RETORNO POR MOLA

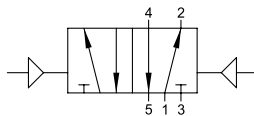


Codice Code Nummer Code Código Código	Vie Ways Wege Voies Vías Vias	Misura Size Größe Dimension Medida Tamanho	Pack.
08V P0 5 00 03	5/2	1/4	1

5/2 Vie - Ways - Wege - Voies - Vías - Vias

BISTABILE

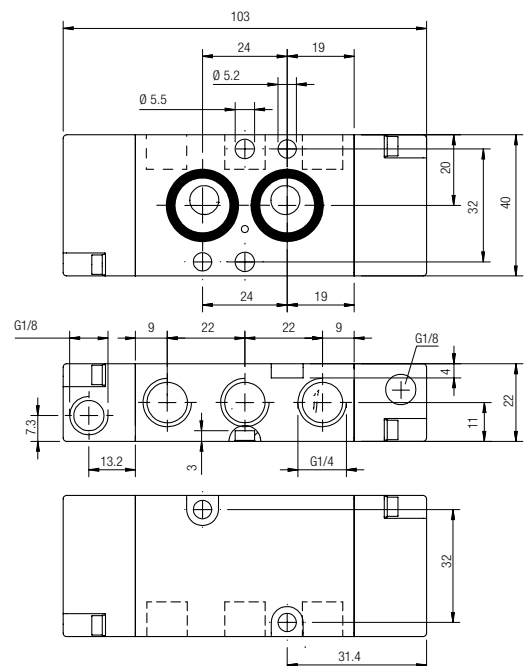
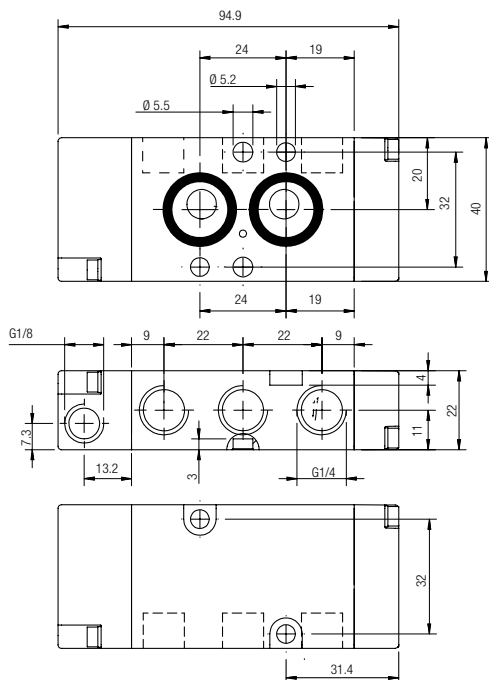
TWO STABLE POSITIONS
 BISTABIL
 BISTABLE
 BIESTABLE
 BIESTÁVEL



Codice Code Nummer Code Código Código	Vie Ways Wege Voies Vías Vias	Misura Size Größe Dimension Medida Tamanho	Pack.
08V P1 5 00 03	5/2	1/4	1

08V P0 5 00 03

08V P1 5 00 03



08V01

DISTANZIALE PER SOLENOIDE 30 MM ATEX

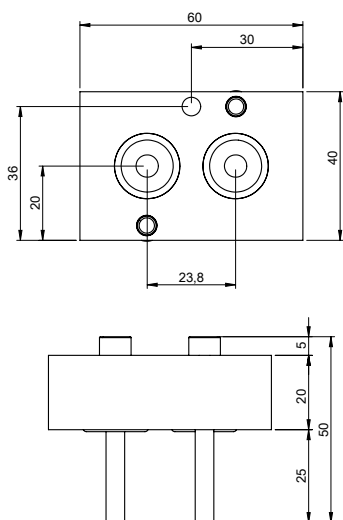
SPACER FOR 30 MM SOLENOID ATEX
 ABSTANDHALTER FÜR MAGNETSPULEN 30MM ATEX
 ADAPTEUR BOBINE 30MM ATEX
 ESPACIADOR BOBINA 30MM ATEX
 ESPAÇADOR SOLENOIDE 30MM ATEX



Il distanziale deve essere montato sotto la valvola per distanziarla dalla base e consentire l'uso del solenoide 30mm ATEX
 The spacer must be mounted under the valve to distance it from the base and allow the use of the 30mm solenoid ATEX
 Man muss abstandhalter unter dem ventil installieren, um magnetspule 30mm ATEX einzusetzen
 Adapteur doit être installé sous la valve pour pouvoir utiliser la bobine 30mm ATEX
 Espaciador debe estar instalado bajo de la valvula para poder utilizar la bobina 30mm ATEX
 Espaçador deve ser instalado debaixo da valvula para utilizar solenoide 30mm ATEX

Codice Code Nummer Code Código Código	Pack.
08V 01 0 00 00	1

08V 01 0 00 00



Esempio di montaggio

Example of assembling

Montagebeispiel

Exemple de montage

Ejemplo de montaje

Exemplo de montagem

