

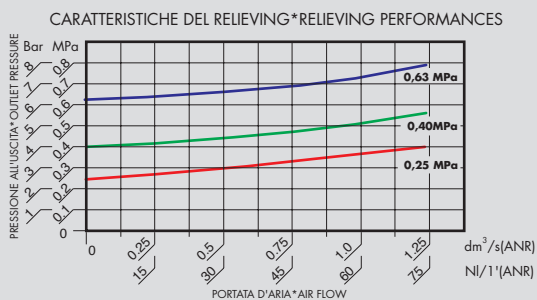
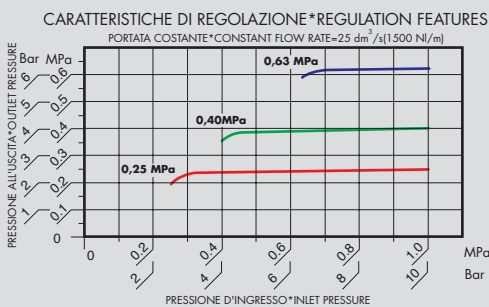
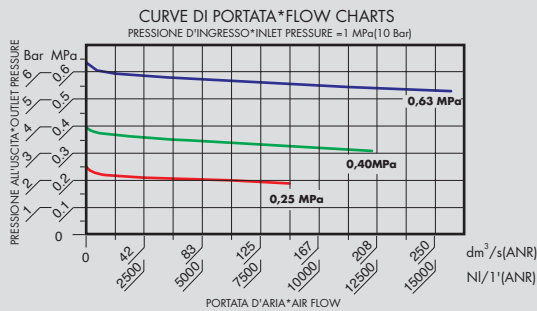
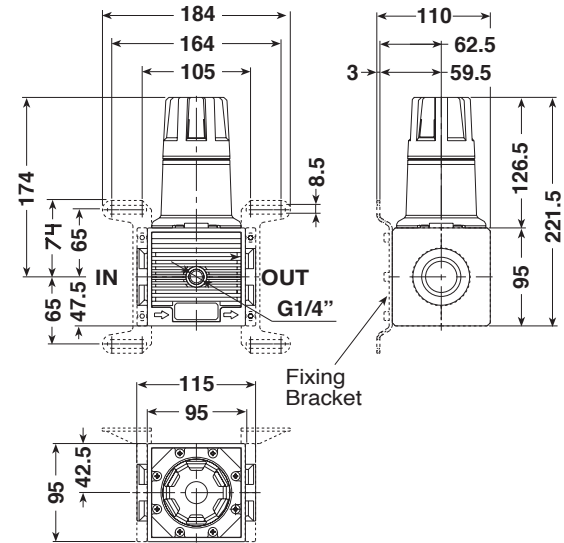
Modular line

AIRCOMP



095 1"

Regolatore
Regulator



Regolatore

- * Membrana a rotolamento.
- * Stabilità della pressione regolata indipendentemente dalle variazioni a monte.
- * Grande portata con basse perdite di carico.
- * Rapida eliminazione delle sovrappressioni a valle.
- * Scarico della sovrappressione (relieving) incorporato.
- * Pomello con dispositivo di bloccaggio della regolazione.
- * Possibilità di fissaggio a parete utilizzando le staffe predisposte.
- * Campi di pressione:
0÷4 Bar, 0÷8 Bar (standard), 0÷12,5 Bar
0÷0,4 MPa, 0÷0,8 MPa (standard), 0÷1,25 MPa
- * Pressione massima d'ingresso: 12,5 Bar (1,25 MPa).
- * Temperatura ambiente max (a 10 bar) 50 °C (122 °F).
- * Coppia di serraggio max. inserti G1" IN-OUT: 80 N-m.
- * Portata di riferimento (P=6,3 Bar - Δp=1 Bar): 15000 NI/min.
- * Peso: 1,721 Kg.
- * Prodotto conforme alla direttiva 2002/95/CE (RoHS).

Regulator

- * Rolling diaphragm.
- * The set pressure is kept stable regardless of upstream variations.
- * High flow rate with low load losses.
- * Downstream overpressure quickly eliminated through relieving.
- * Lockable safety knob.
- * Can be wall mounted using the relative brackets.
- * Pressure ranges:
0÷4 Bar, 0÷8 Bar (standard), 0÷12,5 Bar
0÷0,4 MPa, 0÷0,8 MPa (standard), 0÷1,25 MPa
- * Maximum inlet pressure: 12,5 Bar (1,25 MPa).
- * Max. ambient temperature (at 10 bar) 50 °C (122 °F).
- * Max. torque inserts G1" IN-OUT: 80 N-m.
- * Reference flow rate (P=6,3 Bar - Δp=1 Bar): 15000 NI/min.
- * Weight: 1,721 Kg.
- * Product complies with Directive 2002/95/CE (RoHS).