

## ATTUATORI PNEUMATICI

PNEUMATIC ACTUATORS

PNEUMATISCHE ANTRIEBE

ACTIONNEURS PNEUMATIQUES

ACTUADORES NEUMÁTICOS

ATUADORES PNEUMÁTICOS



# Serie Actuators

Aignep si riserva il diritto di variare modelli e ingombri senza preavviso - Aignep reserves the right to vary models and dimensions without notice - Aignep behält sich das Recht vor, Daten ohne Ankündigung zu ändern  
Aignep se réserve le droit de modifier les données sans préavis - Aignep se reserva el derecho de modificar modelos y dimensiones sin previo aviso - Aignep reserva-se o direito de alterar os modelos e dimensões sem prévio aviso

## Cilindro a Cartuccia

Cartridge Cylinders  
Einschraubzylinder  
Vérins cartouche  
Cilindros de cartucho  
Cilindro Plug

Ø 6-16 mm

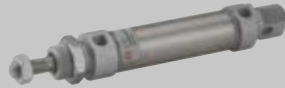


### Serie CA - CAF

## MiniCilindri

MiniCylinders  
Minizylinder  
Mini-vérins  
Minicilindros  
Mini-cilindros

ISO 6432 - Ø 8-25 mm



### Serie Mini

## MiniCilindri Inox

MiniCylinders Inox  
Minizylinder Inox  
Mini-vérins inox  
Minicilindros Inox  
Mini-cilindros Inox

ISO 6432 - Ø 16-25 mm



### Serie Mini Inox

## Cilindro A95

Cylinders A95  
Zylinder A95  
Vérins A95  
Cilindros A95  
Cilindros A95

Ø 32-63 mm



### Serie A95

## Cilindri Compatti

Compact Cylinder  
Kompaktzylinder  
Vérins compacts  
Cilindros Compactos  
Cilindros Compactos

Ø 12-100 mm

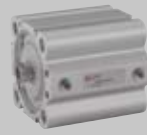


### Serie Q

## Cilindri Corsa Breve

Short Stroke Cylinders  
Kurzhubzylinder  
Vérins à faible course  
Cilindros Carrera Corta  
Cilindros de curso Reduzido

Ø 12-100 mm



### Serie B

## Cilindro

Cylinder  
Zylinder  
Vérins  
Cilindros  
Cilindros

ISO 15552 - Ø 32-125 mm



### Serie X

## Cilindro

Cylinder  
Zylinder  
Vérins  
Cilindros  
Cilindros

ISO 6431 - Ø 32-320 mm



### Serie E

## Cilindro INOX

Cylinder INOX  
Zylinder INOX  
Vérins INOX  
Cilindros INOX  
Cilindros INOX

ISO 15552 - Ø 32-125 mm



### Serie V

## Cilindro Steli Gemellati

Twin piston rod Cylinders  
Twin Kolbenstange Zylinder  
Vérins à deux tiges  
Cilindros de vástagos gemelos  
Cilindro de haste dupla

ISO 15552 - Ø 32-100 mm



### Serie NHA

## Cilindri Compatti

Compact Cylinder  
Kompaktzylinder  
Vérins compacts  
Cilindros Compactos  
Cilindros Compactos

ISO 21287 - Ø 20-100 mm



### Serie W

## Cilindri Compatti

Compact Cylinder  
Kompaktzylinder  
Vérins compacts  
Cilindros Compactos  
Cilindros Compactos

Ø 125-250 mm



### Serie P

## Accessori per Cilindri

**New**

Accessories for Cylinders  
Befestigungselemente für Zylinder  
Accessoires pour Vérins  
Accesorios para Cilindros  
Accesorios para Cilindros

ISO 6431 - ISO 15552 - ISO 21287



## Unità di Guida

Guide Units  
Führungseinheiten  
Unités de guidage  
Unidades de Guiado  
Guia para cilindros

ISO 15552 - Ø 12-25 mm  
ISO 6431 VDMA - Ø 32-100 mm



### Serie XR - RT01 - RT03S

## Cilindri con guida integrata

**New**

Double-acting magnetic twin-guide cylinders  
Zylinder mit integrierter führung  
Vérins avec guide intégré  
Cilindros con vástagos paralelos  
Cilindros com haste dupla



### Serie CG01 - CG02

## Cilindro con tavola di scorrimento

**New**

Slide cylinder  
Zylinder mit Schiebetisch  
Vérin avec table linéaire  
Cilindros guiados con mesa de deslizamiento  
Cilindros com mesa deslizante

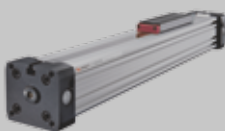


### Serie CG04

## Cilindri Senza Stelo

**New**

Rodless Cylinder  
Kolbenstangenlose Zylinder  
Vérins Sans Tige  
Cilindro Neumático sin vástago  
Cilindro Pneumático sem haste

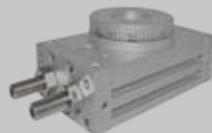


### Serie R

## Cilindri Rotanti

**New**

Rotary cylinders ISO 15552  
Drehzylinder ISO 15552  
Vérins rotatifs ISO 15552  
Cilindros rotativos ISO 15552  
Cilindros rotativos ISO 15552



### Serie XR - RT01 - RT03S

## Pinze pneumatiche

**New**

Pneumatic gripper  
Pneumatische greifer  
Pinçe pneumática  
Pinza neumática  
Garra pneumática



### Serie GR01F/GR02F/GR03F GR04F/GR05F

## Sensori

**New**

Sensors  
Sensoren  
Capteurs  
Sensores  
Sensores



**CILINDRI A CARTUCCIA**

CARTRIDGE CYLINDERS  
EINSCHRAUBZYLINDER  
VÉRINS CARTOUCHE  
CILINDROS DE CARTUCHO  
CILINDROS PLUG



**CARATTERISTICHE TECNICHE**

TECHNICAL CHARACTERISTICS  
TECHNISCHE ANGABEN  
CARACTÉRISTIQUES TECHNIQUES  
CARACTERÍSTICAS TÉCNICAS  
CARACTERÍSTICAS TÉCNICAS



**Materiali e Componenti** **IT**

- 1 Dado asta in acciaio zincato
- 2 Boccola in ottone
- 3 Molla in acciaio
- 4 Asta pistone acciaio AISI 303
- 5 Guarnizione pistone in poliuretano
- 6 Camicia cilindro in ottone nichelato
- 7 Dadi di fissaggio cilindro in acciaio zincato

**Component Parts and Materials** **GB**

- 1 Zinc-plated steel Nut
- 2 Brass Bush
- 3 Steel Spring
- 4 Steel Piston rod AISI 303
- 5 Polyurethane Rod seal
- 6 Nickel plated brass Shape body
- 7 Zinc-plated steel Locking screw

**Komponenten und Materialien** **DE**

- 1 Stahlmutter verzinkt
- 2 Deckel Messing
- 3 Rückstellfeder
- 4 Kolbenstange AISI 303
- 5 Kolbendichtung aus Polyurethan
- 6 Gehäuse Messing vernickelt
- 7 Befestigungsmuttern Stahl verzinkt

**Matériaux et Composants** **FR**

- 1 Ecrou en acier galvanisé
- 2 Flasque en laiton
- 3 Ressort de rappel
- 4 Tige de piston en acier inox AISI 303
- 5 Joint de tige en Polyuréthane
- 6 Corps en laiton nickelé
- 7 Écrous de fixation en acier zingué

**Materialies y componentes** **ES**

- 1 Tuerca vástago en acero zincado
- 2 Cojinete en latón niquelado
- 3 Muelle en acero
- 4 Vástago pistón en acero AISI 303
- 5 Junta pistón en poliuretano
- 6 Camisa cilindro en latón niquelado
- 7 Tuerca de fijación cilindro en acero zincado

**Materialis e Componentes** **PT**

- 1 Porca da haste em aço zincado
- 2 Bucha em latão niquelado
- 3 Mola em aço
- 4 Haste em aço AISI 303
- 5 Vedação do êmbolo em poliuretano
- 6 Camisa do cilindro em latão niquelado
- 7 Porca de fixação do cilindro em aço zincado



**Pressioni**

Pressures  
Druckbereich  
Pressions  
Presiones  
Pressões

**2 bar** (0.2 MPa)  
**7 bar** (0.7 MPa)



**Temperature**

Temperatures  
Temperatur  
Températures  
Temperaturas  
Temperaturas

**0 °C** (-20 °C con aria secca)  
(-20 °C with dry air)  
(-20 °C mit trockener Luft)  
(-20 °C avec air sec)  
(-20 °C con aire seco)  
(-20 °C com ar seco)

**+ 80 °C**



**Fluidi compatibili**

Aria compressa filtrata lubrificata e non lubrificata.

**Fluids**

Filtered and lubricated compressed air as well as non lubricated air.

**Geeignete Medien**

Filtered and lubricated compressed air as well as non lubricated air.

**Fluides compatibles**

Air comprimé filtré, lubrifié ou non lubrifié.

**Fluidos compatibles**

Aire comprimido filtrado lubricado y no lubricado.

**Fluidos compatíveis**

Ar comprimido filtrado e lubrificado ou não lubrificado.



**Norma di Riferimento**

- Reference standard
- Entspricht der Norm
- Norme de référence
- Normativa de referencia
- Norma de referência

1907/2006 <b>REACH</b> ✓	2011/65/CE <b>RoHS</b> ✓	PED 2014/68/UE
<b>SILICON FREE</b>	<b>ATEX</b> 2014/34/UE	



**Funzionamento**

Semplice effetto,  
Stelo filettato e non filettato.

**Functioning**

Single-acting, Threaded piston rod and  
No-threaded piston rod.

**Funktion**

Mit oder ohne Kolbenstangengewinde.

**Exécutions**

Tige avec filetage et sans filetage.

**Funcionamiento**

Simple efecto, Vástago roscado y no roscado.

**Funcionamento**

Simples ação, Haste Roscada ou sem rosca.



**Alesaggi**

Bores

Durchmesser

Diamètres

Diámetros

Diâmetros

**6 - 10 - 16 mm**



**Corse Standard**

Standard Strokes

Standardhub

Courses standards

Carreras Standard

Cursos Padrão

**5 - 10 - 15 mm**



**Peso**

Weight

Gewicht

Poids

Peso

Peso

Ø mm	Corse - Strokes - Hub - Courses - Carreras - Cursos		
	mm		
	5	10	15
<b>6</b>	10 g	12.5 g	15 g
<b>10</b>	27 g	32 g	36 g
<b>16</b>	71 g	78 g	87 g



**Tabella dei codici di ordinazione**

Ordering codes

Bestellschlüssel

Code de commande

Tabla de codificación para pedidos

Tabela de codificação para compra

SERIE	Ø mm	Corse Stroke Hub Course Carrera Curso mm
-------	---------	--

**C A F**      **0 6**      **0 0 1 0**

- ▲ **CA** Semplice effetto non filettato  
Single acting no-threaded piston rod  
Einfachwirkend Ohne Kolbenstangengewinde  
Simple effet avec tige non fileté  
Simple efecto no roscado  
Simpes ação haste sem rosca

06  
10  
16

0005  
0010  
0015

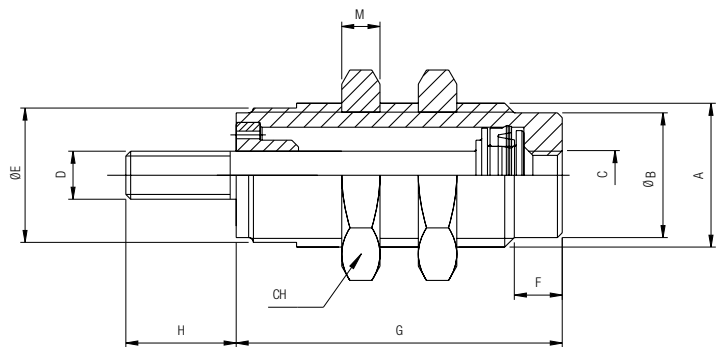
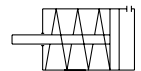
- ▲ **CAF** Semplice effetto filettato  
Single acting threaded piston rod  
Einfachwirkend Mit Kolbenstangengewinde  
Simple effet avec tige fileté  
Simple efecto roscado  
Simpes ação haste roscada

Ø mm	Corse - Strokes - Hub - Courses - Carreras - Cursos		
	mm		
	5	10	15
<b>6</b>	▲	▲	▲
<b>10</b>	▲	▲	▲
<b>16</b>	▲	▲	▲

**CA**

**SEMPLICE EFFETTO NON FILETTATO**

SINGLE-ACTING NO-THREADED PISTON ROD  
 EINFACHWIRKEND OHNE KOLBENSTANGENGEWINDE  
 SIMPLE EFFET AVEC TIGE NON FILETÉE  
 SIMPLE EFECTO NO ROSCADO  
 SIMPES AÇÃO HASTE SEM ROSCA

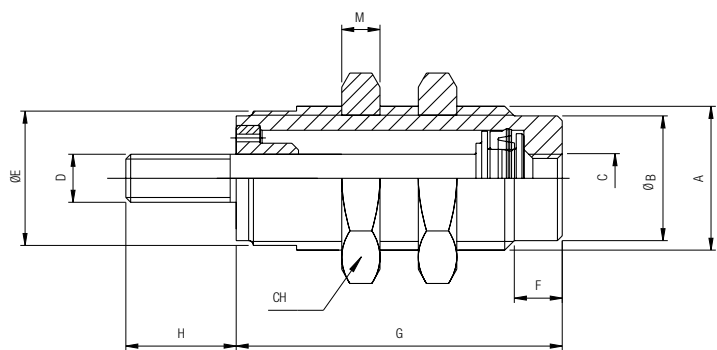
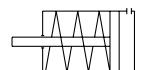


Ø	A	B	C	D	ØE	F	G (Corsa - Stroke - Hub - Course - Carrera - Curso)			H	M	CH
							5	10	15			
6	M10x1	8.5	M5	3	9	5	19,5	26,5	33,5	8	3	14
10	M15x1.5	13	M5	5	14	5	21,5	28	35	10,5	4	19
16	M22x1.5	19	M5	5	20	6	24,5	30,5	37	13	5	27

**CAF**

**SEMPLICE EFFETTO FILETTATO**

SINGLE-ACTING THREADED PISTON ROD  
 EINFACHWIRKEND MIT KOLBENSTANGENGEWINDE  
 SIMPLE EFFET AVEC TIGE FILETÉE  
 SIMPLE EFECTO ROSCADO  
 SIMPES AÇÃO HASTE ROSCADA



Ø	A	B	C	D	ØE	F	G (Corsa - Stroke - Hub - Course - Carrera - Curso)			H	M	CH	L
							5	10	15				
6	M10x1	8.5	M5	3	9	5	19,5	26,5	33,5	8	3	14	7
10	M15x1.5	13	M5	4	14	5	21,5	28	35	10,5	4	19	10
16	M22x1.5	19	M5	5	20	6	24,5	30,5	37	13	5	27	12

