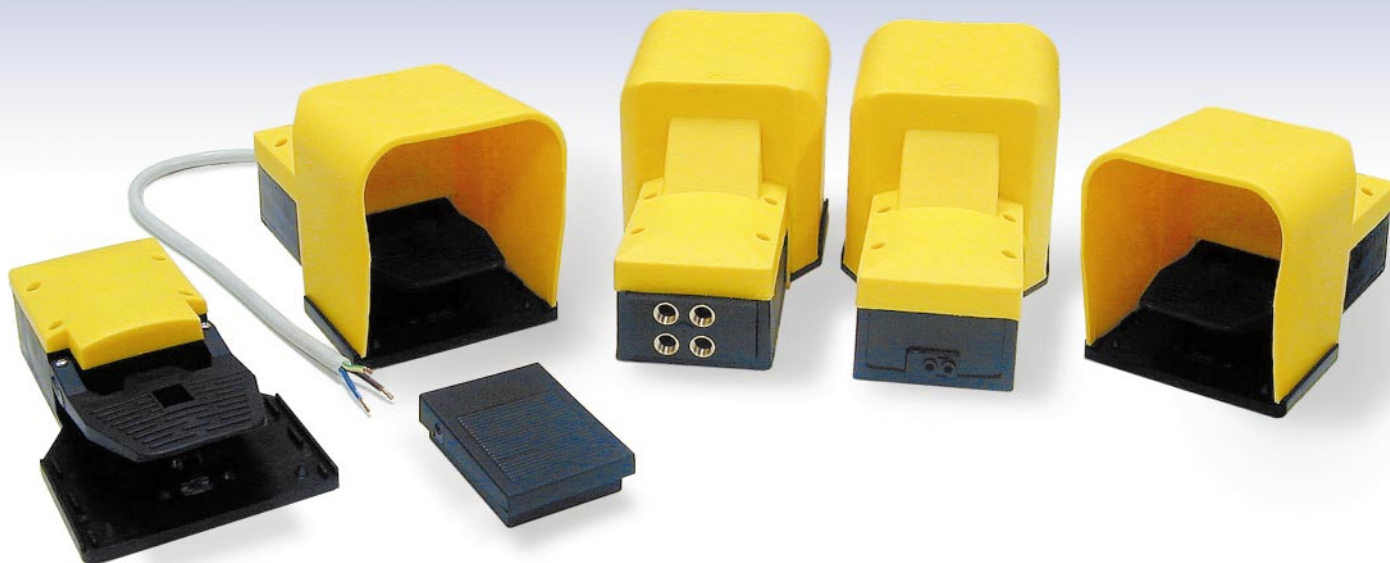


# Line 140

## Pedali pneumatici ed elettrici Pneumatic and electric pedal valves



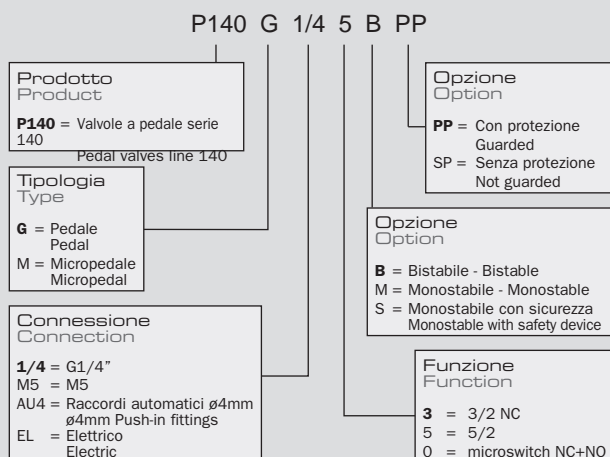
### Dati tecnici dei pedali pneumatici - Pneumatic pedal valves technical data

Referenza - Reference	P140 M AU4 _ _ _	P140 G AU4 _ _ _	P140 G 1/4 _ _ _
Connessione - Connection type	ø4 - M5	ø4	G1/4"
Fluido - Fluid	Aria filtrata con o senza lubrificazione - Filtered air with or without lubrication		
Costruzione - Construction	valvola ad otturatore - poppet valve	valvola ad otturatore - poppet valve	valvola a spola - spool valve
Diametro nominale - Effective orifice	2mm	2mm	5mm
Portata di riferimento - Ref flow rate (P=6 Bar - Δp=1 Bar)	75 NI/min	75 NI/min	550 NI/min
Pressione d'esercizio - Working pressure	2+10 Bar (0,20+1,0 MPa)	2+10 Bar (0,20+1,00 MPa)	2+10 Bar (0,20+1,00 MPa)
Range di temperatura - Temperature range	-10+50°C (14+122°F)	-10+50°C (14+122°F)	-10+50°C (14+122°F)
Materiali - Materials	POM, NBR, ottone, acciaio INOX, alluminio nichelato POM, NBR, brass, stainless steel, nickel plated aluminium		
Peso - Weight	0,160 Kg	0,800 Kg	0,950 Kg

### Dati Tecnici del pedale elettrico - Electric pedal valves technical data

Referenza - Reference	P140 G EL 0 M PP	P140 G EL 0 S PP
Costruzione - Construction	microswitch singolo NC+NO - single microswitch NC+NO	
Tipo - Type	monostabile - monostable	monostabile con sicurezza - monostable with safety system
Range di temperatura - Temperature range	-25+70°C (-13+158°F)	
Peso - Weight	Kg 1,100	

### Guida alle referenze Guide to references



La nuova linea 140 di valvole a pedale Aircomp è composta da 2 modelli, differenti tra loro per caratteristiche e dimensioni.

Il modello P140G con o senza protezione può essere realizzato in versione pneumatica, con valvola 5/2 e con microvalvola 3/2 NC, oppure in versione elettrica. L'azionamento proposto è di tipo bistabile o monostabile con e senza sicurezza.

Il micropedale pneumatico P140M invece, di dimensioni particolarmente contenute, viene realizzato con una valvola 3/2 NC avente connessioni M5 o automatiche per tubo 4 mm.

The new Aircomp pedal Valves Line 140 consists of two models, that differ from each other in features and dimensions.

Pedal Valve model P140G, with or without guarded pedal, can be supplied in pneumatically operated version with Valve 5/2 and with Microvalve 3/2 NC, or electrically operated. Single solenoid or double solenoid actuation is available, with or without safety device.

Whereas, Micropedal model P140M, which features particularly reduced dimensions, is supplied with a Valve 3/2 NC having M5 connections or push-in fittings ø4 mm.

## Pedali pneumatici ed elettrici Pneumatic and electric pedal valves

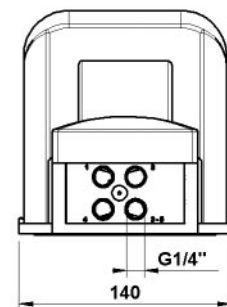
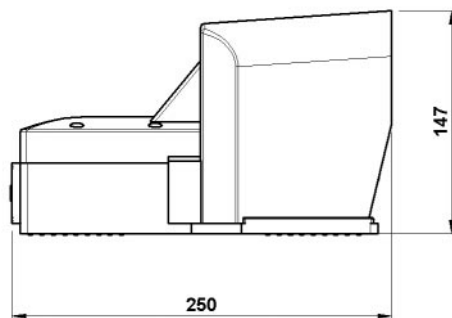
### Codici di ordinazione Order codes

	CODE	REF.
	1407493001	P140 G AU4 3 M PP
	1407493002	P140 G AU4 3 S PP
	1407493003	P140 G AU4 3 B PP
	1407535001	P140 G 1/4 5 M PP
	1407535002	P140 G 1/4 5 S PP
	1407535003	P140 G 1/4 5 B PP
	1407660801	P140 G EL 0 M PP
	1407660802	P140 G EL 0 S PP

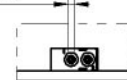
### Dati elettrici Electrical data

Corrente - Load (A)		
V a.c.	24	10
	220	6
V c.c.	24	6
	220	0,1

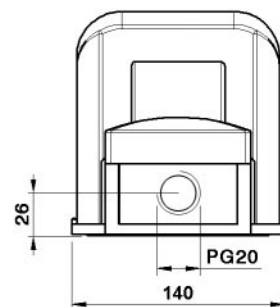
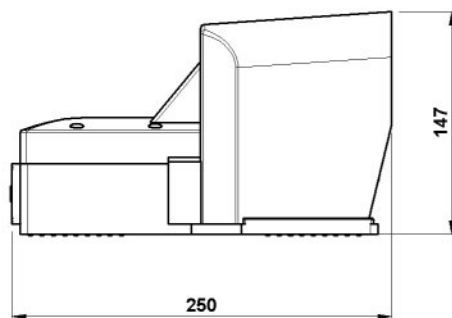
### Valvole a pedale con protezione, 5/2 G1/4" - 3/2 ø4 5/2 G1/4" - 3/2 ø4, Guarded pedal valves



Raccordi automatici ø4  
Push-in fittings ø4



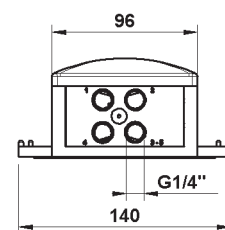
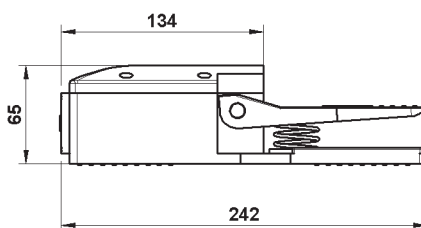
### Pedale elettrico protetto Guarded electric pedal valve



### Codici di ordinazione Order codes

	CODE	REF.
	1407535004	P140 G 1/4 5 M SP
	1407535005	P140 G 1/4 5 B SP

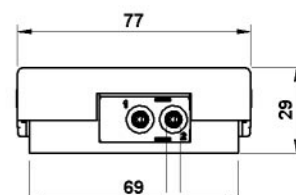
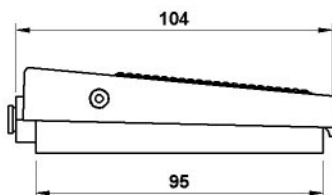
### Valvole a pedale senza protezione, 5/2 G1/4" - 3/2 ø4 5/2 G1/4" - 3/2 ø4, not guarded pedal valves



### Codici di ordinazione Order codes

### Micropedale 3/2 ø4 - M5 3/2 ø4 - M5, micropedal valve

	CODE	REF.
	1406493001	P140 M AU4 3 M SP
	1406413001	P140 M M5 3 M SP



Raccordi automatici ø4 / M5  
Push-in fittings ø4 / M5