

Attacchi Filettati - Disco Sede di FKM
Funzione NC / NA - G 1/2" ... 2"

Threaded Connections - FKM Seat Disc
NC / NO Function - G 1/2" ... 2"

Valvole per Servizi Generali - Valvole per Acqua, Liquidi e Gas Neutri
 General Application Valves - Suitable for Water, Neutral Liquids and Gases



INFORMAZIONI TECNICHE - TECHNICAL INFORMATION

Valvola - Valve Body

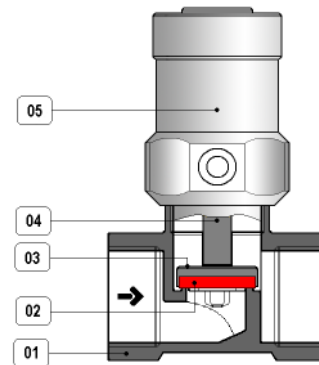
Attacchi Connections	Filettati Threaded Ports	G 1/2" ... G 2" G 1/2" ... G 2"
Pressione Nominale Nominal Pressure	10 bar	
Pressione Esercizio Working Pressure	vds. Tabella e Diagrammi see Table and Diagrams	
Temperatura Fluido Fluid Temperature	-10 ... +90 °C	per tutti i modelli for all types
Temperatura Ambiente Ambient Temperature	-10 ... +60 °C	per tutti i modelli for all types
Direzione Flusso Flow Direction	Sotto Otturatore Under Seat	

Attuatore - Actuator

Pressione di Comando Control Pressure	8 bar max.
Fluido di Comando Pilot Media	aria secca o lubrificata (60 °C max) dry or lubricated air (60 °C max)
Connessione Pilota Pilot Connection	G 1/8"

Materiali - Materials

Corpo - Body	01 Ottone - Brass
Disco - Disc	02 FKM - Viton™
Supporto - Plug Holder	03 Ottone / Brass
Stelo - Stem	04 NBR
Calotta Attuatore Actuator Housing	05 Alluminio Aluminium



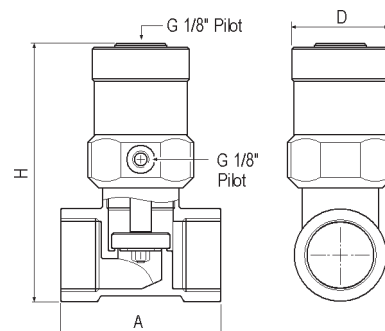
- tenuta : guarnizione di FKM - tenuta perfetta
leakage : FKM soft seat - perfect airtight

Opzioni - Options

- Disco di tenuta di EPDM o Teflon™
- Valvole con corpo nichelato 50 micron
- Flat shutter closing with EPDM or Teflon™ seals
- Valves with 50 micron nickel plated body

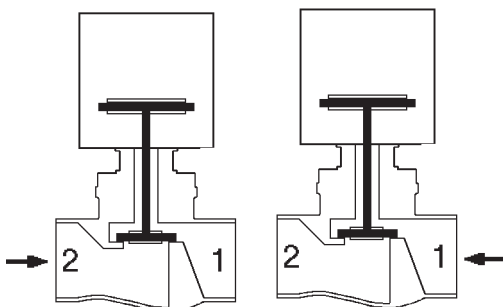
DIMENSIONI - DIMENSIONS (mm.)

G	DN	A	D	H	Kg.
1/2"	15	51	45	97	0.30
3/4"	20	61	45	109	0.42
1"	25	75	50	121	0.54
1-1/4"	32	85	60	134	0,80
1-1/2"	40	95	70	136	1.00
2"	50	107	70	167	2,00



Rif. / Ref. Nr. 1

Rif. / Ref. Nr. 2



NC - DIREZIONE FLUSSO - FLOW DIRECTION

Il fluido deve attraversare la valvola come da Rif. Nr.1.

Per pressioni d'esercizio più elevate, il senso del flusso può essere come da Rif. Nr. 2, ma se il fluido è un liquido può verificarsi il fenomeno del colpo d'ariete.

The direction of the fluid must be against the shutter (Ref. Nr. 1). For high operating pressures, you can mount the valve as per Ref. Nr. 2 (i.e. the fluid crosses the valve passing above the shutter), but if the fluid is liquid, waterhammer may arrive.



attacco port size	Ø mm	fattore flusso flow factor		funzione - function direzione flusso 2-1 flow direction 2-1	minima press.pilota min. pilot pressure	pressione esercizio working pressure		attuatore actuator	Codice Generale General Code
		acqua water	aria air			pilota pilot	fluido fluid		
G	mm	m³/h	NI / min	Diagramm - Diagram	bar (*)	bar	bar	DN	

FUNZIONE NC - DIREZIONE FLUSSO → SOTTO OTTURATORE
NC FUNCTION - FLOW DIRECTION → UNDER SEAT

1/2"	15	2.1	1800	NC	(A)	5.0	5.0	12.0	35	161141F
3/4"	20	4.7	2700	NC		5.0	5.0	5.0	35	161151F
1"	25	7.6	7000	NC		5.0	5.0	5.5	40	161161F
1-1/4"	32	14.5	9000	NC		5.0	5.0	5.5	50	161171F
1-1/2"	40	24.0	18000	NC		5.0	5.0	6.5	60	161181F
2"	50	32.0	20000	NC		5.0	5.0	5.0	60	161191F

FUNZIONE NA - DIREZIONE FLUSSO → SOTTO OTTURATORE
NO FUNCTION - FLOW DIRECTION → UNDER SEAT

1/2"	15	2.1	1800	NA / NO	(B)	4.0	5.0	14.5	35	161142F
3/4"	20	4.7	2700	NA / NO		4.0	5.0	8.0	35	161152F
1"	25	7.6	7000	NA / NO		4.0	5.0	10.0	40	161162F
1-1/4"	32	14.5	9000	NA / NO		4.0	5.0	5.0	50	161172F
1-1/2"	40	24.0	18000	NA / NO		4.0	5.0	10.0	60	161182F
2"	50	32.0	20000	NA / NO		4.0	5.0	6.0	60	161192F

FUNZIONE DE - DIREZIONE FLUSSO → BIDIREZIONALE
DA FUNCTION - FLOW DIRECTION → BIDIRECTIONAL

1/2"	15	2.1	1800	DE / DA	(C)	4.0	5.0	16.0	35	161140F
3/4"	20	4.7	2700	DE / DA		4.0	5.0	16.0	35	161150F
1"	25	7.6	7000	DE / DA		4.0	5.0	14.0	40	161160F
1-1/4"	32	14.5	9000	DE / DA		4.0	5.0	6.0	50	161170F
1-1/2"	40	24.0	18000	DE / DA		4.0	5.0	11.0	60	161180F
2"	50	32.0	20000	DE / DA		4.0	5.0	6.5	60	161190F

(*) minima pressione pilota richiesta - minimum pilot pressure required

